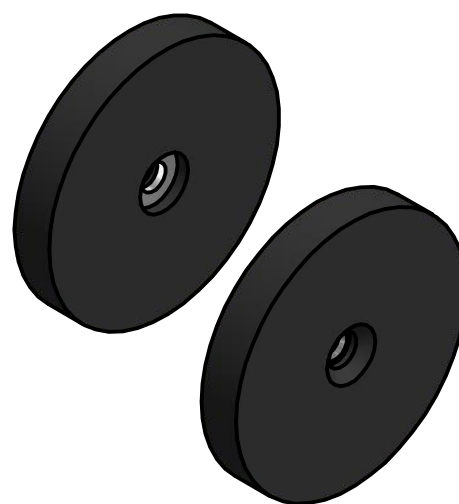
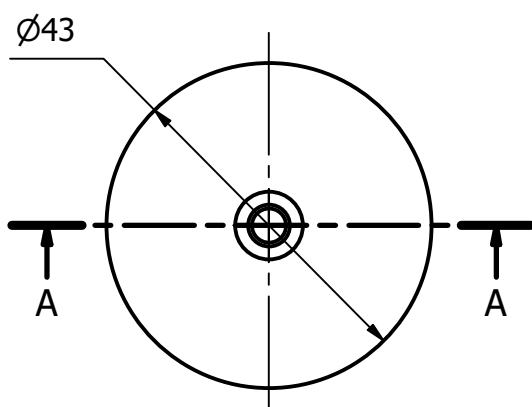
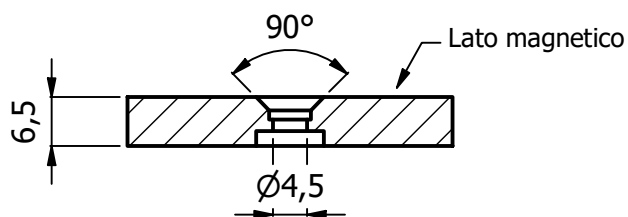


A-A (1:1)



Fissaggio con viti M4 testa svasata a norma DIN 965 - ISO 7046



Rev.	Descrizione modifiche	Data	Firma

Disegnato M.D.	Data 24/10/2023	Materiale Gomma/neodimio	Trattamento	Tolleranza +/- 0.2	Unità mm
-------------------	--------------------	-----------------------------	-------------	-----------------------	-------------

ITALFIT magneti

Via Comelli, 39
33034 Fagagna (Ud)
Tel 0432/801675 Fax 0432/810197
P.IVA e C.F. 02610340305

Descrizione

Sist. magnetico con rivestimento gommato e foro passante svasato

Codice

SM56.35GOSV.4364.5

Scala

1 : 1

Formato

A4