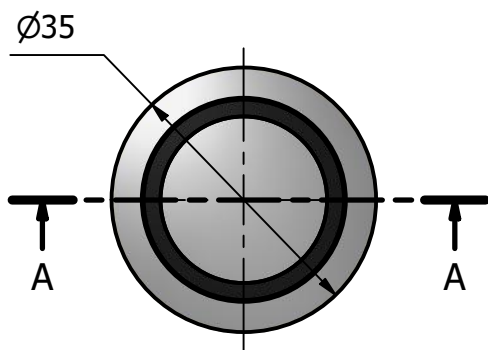
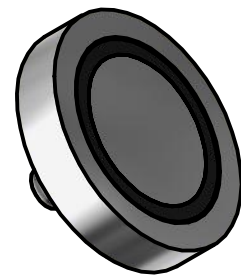
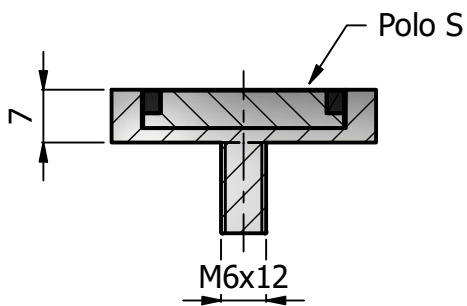



A-A (1:1)



Tutte le misure indicate sono in millimetri.

Disegnato M.D.	Data 10/11/2021	Tipo SM18	Trattamento Nichelato	Materiale	Tolleranza
			Descrizione Sistema magnetico in neodimio (bordo resinato nero)		
Via F. Comelli 39 33034 Fagagna UD - Tel. 0432 801675			Codice SM18.35NI00.3570	Scala 1 : 1	Formato A4